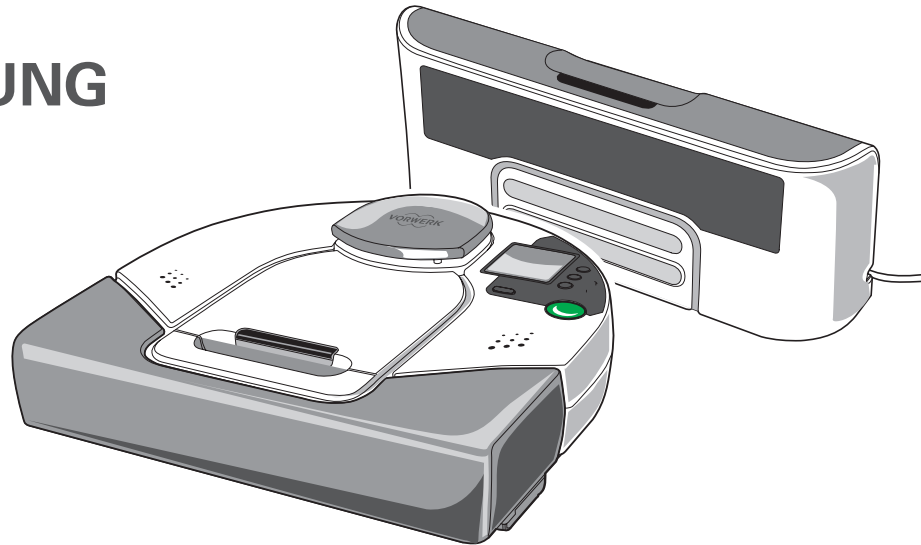

kobold

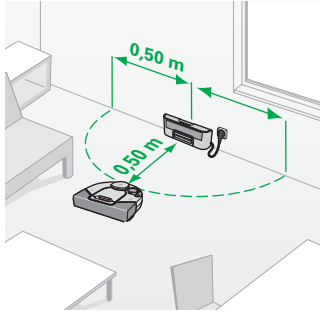
GEBRAUCHSANLEITUNG
KOBOLD VR100
SAUGROBOTER
UND ZUBEHÖR



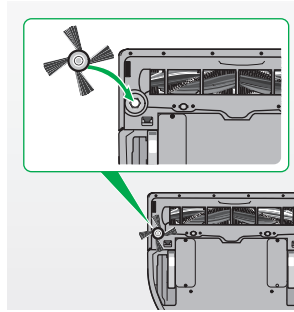
VORWERK

QUICKSTART

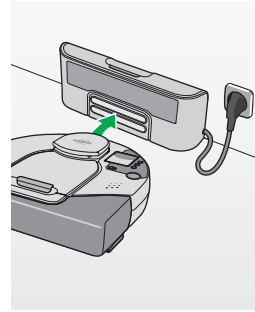
Bitte lesen Sie die vollständige Gebrauchsanleitung aufmerksam durch, bevor Sie den Saugroboter zum ersten Mal benutzen.



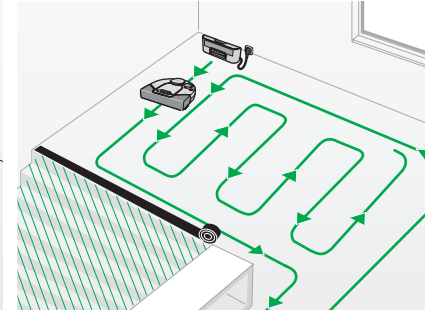
1. Vor und neben der Basisstation jeweils 0,5 m Freiraum lassen.



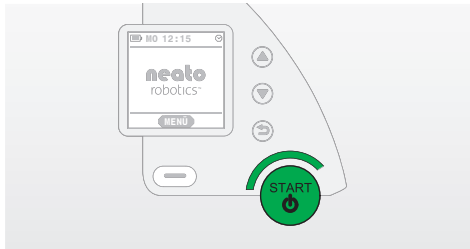
2. Seitenbürste montieren.



3. Saugroboter an der Basisstation aufladen.

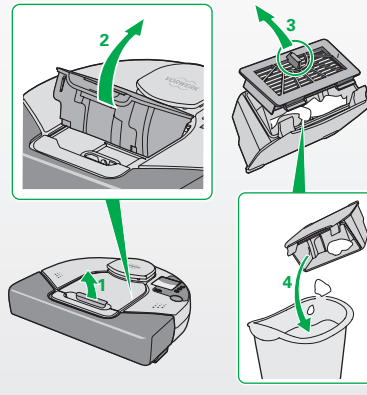


4. Grenzen Sie Räume und ggf. hinabführende Treppen mit dem Magnetstreifen ab.

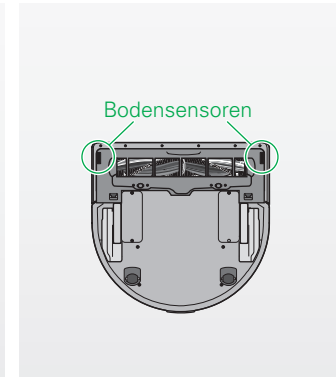


5. Zum Starten des normalen Reinigungsmodus: Drücken Sie zum Aktivieren des Saugroboters einmal auf die START-Taste. Sobald die Betriebsanzeige kontinuierlich grün leuchtet, ist der Saugroboter voll aufgeladen und betriebsbereit.

Erneutes Drücken der START-Taste startet den normalen Reinigungsmodus.




6. Staubbehälter öffnen und leeren.

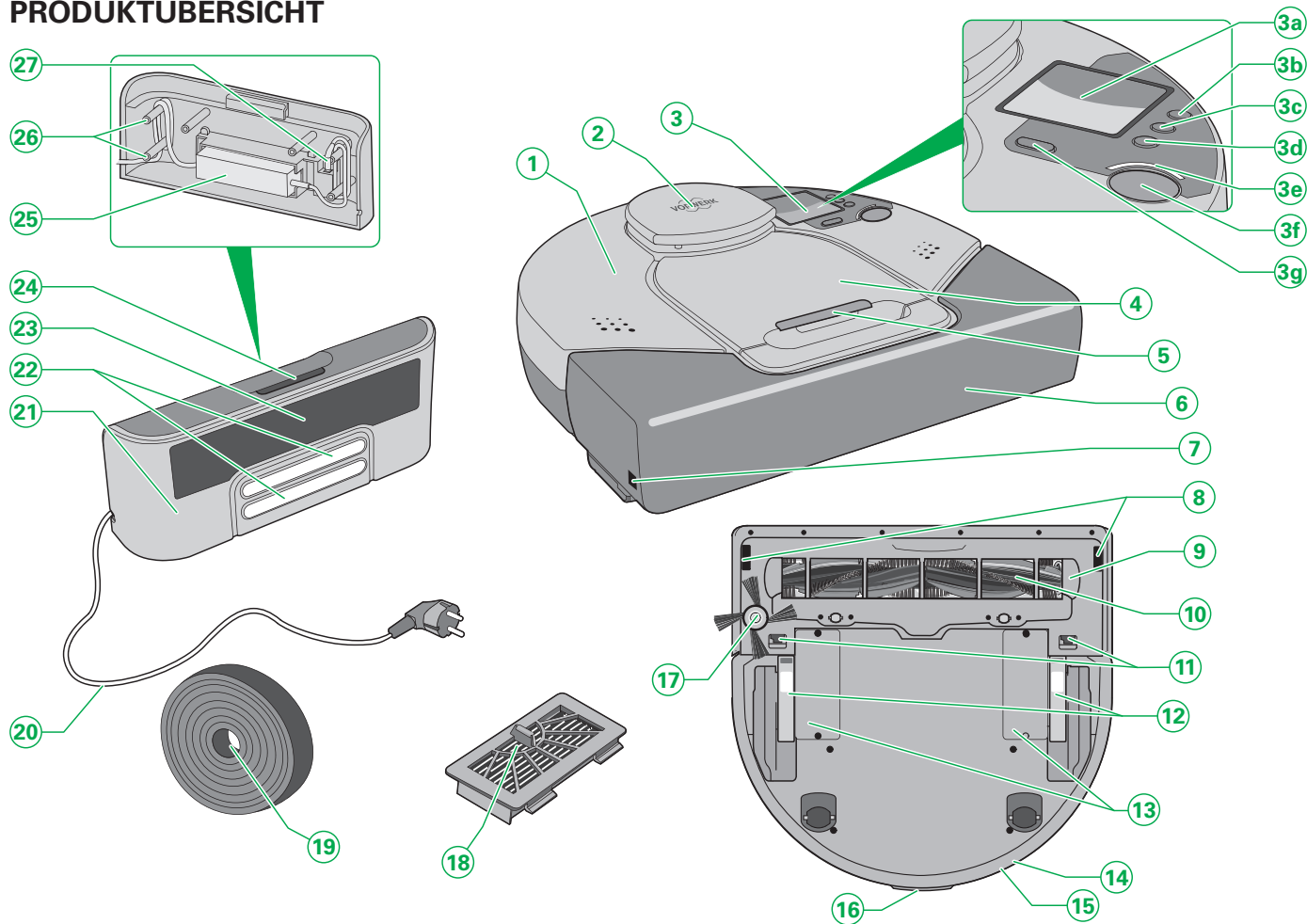


7. Bodensensoren regelmäßig mit einem weichen, sauberen Tuch oder Wattestäbchen reinigen.

INHALT

Quickstart	2	3	Bedienung	19	5	Software-Update	32
Produktübersicht	4	3.1	Übersicht Bedienfeld	19	6	Störungsbehebung	32
Vorbemerkung	6	3.2	In Betrieb nehmen	19	7	Entsorgung und Umweltschutz	38
1	Für Ihre Sicherheit 	3.2.1	Einschalten	19	7.1	Entsorgung des Gerätes	38
1.1	Bestimmungsgemäße Verwendung	3.2.2	Sprache wählen/ändern	19	7.2	Hinweise für die Entsorgung der Akkus	38
1.2	Gefahrenhinweise	3.2.3	Uhr einstellen	20	7.3	Entsorgung der Verpackung	39
1.3	Gefahrenstufen	3.2.4	Kontrast des Displays einstellen ..	21	7.4	Informationen zum Umweltschutz	40
2	Erste Schritte	3.2.5	LEDs ausschalten	21	8	Garantie	42
2.1	Den Haushalt saugrobotergerecht machen	3.3	Staubsaugen	22	9	Serviceleistungen	42
2.2	Die transparente Schutzfolie entfernen	3.3.1	Normaler Reinigungsmodus („Reinigung Wohnung“)	22	10	Technische Daten	43
2.3	Die Seitenbürste montieren	3.3.2	Modus „Spot-Reinigung“	23			
2.4	Das Netzkabel montieren	3.3.3	Timer-Funktion	24			
2.5	Die Basisstation einrichten	3.4	Pause	25			
2.6	Den Saugroboter aufladen	3.5	Stand-by/Sleep-Modus	26			
2.6.1	Die Betriebsanzeige während des Ladevorgangs	3.6	Saugroboter ausschalten	26			
2.6.2	An der Basisstation aufladen	3.7	Magnetstreifen	27			
2.6.3	Automatisch aufladen	4	Wartung	28			
		4.1	Den Staubbehälter leeren und den Filter reinigen	28			
		4.2	Die Rundbürste reinigen	29			
		4.3	Die Sensoren reinigen	30			
		4.4	Die Seitenbürste reinigen	31			
		4.5	Den Saugroboter reinigen	31			
		4.6	Die Basisstation reinigen	31			

PRODUKTÜBERSICHT



LEGENDE

Pos.	Kobold VR100 Saugroboter
1	Saugroboter
2	Navigationssensor
3	Display
3a	Displayfenster
3b	Pfeiltaste hoch
3c	Pfeiltaste runter
3d	Zurück-Taste
3e	Betriebsanzeige
3f	Start/Stopp-Taste
3g	Auswahl-Taste
4	Staubbehälter
5	Entnahmegriff/Tragegriff
6	Bumper/Stoßbandage
7	Wandfolgesensor
8	Bodensensoren
9	Bürstenabdeckung
10	Bürste
11	Verschlussriegel der Bürstenabdeckung
12	Räder
13	Batteriefachdeckel
14	Mini-USB-Anschluss für Software-Updates

Pos.	Kobold VR100 Saugroboter
15	Ladebuchse
16	Ladekontakte
17	Seitenbürste
18	Filter
Pos.	Zubehör
19	Magnetstreifen
20	Netzkabel mit Netzstecker
21	Basisstation
22	Ladekontakte Basisstation
23	Infrarotfenster
24	Entriegelungstaste
25	Netzteil
26	Kabelaufwicklung
27	Anschlussstecker Netzteil

VORBEMERKUNG

Herzlichen Glückwunsch zu Ihrem neuen Kobold VR100 Saugroboter. Der leichte und wendige Saugroboter wird Sie viele Jahre begleiten und Ihrem Zuhause Glanz und Sauberkeit verleihen. Dieses innovative Gerät sorgt dafür, dass Ihre Böden mühelos sauber gehalten werden. Saubere Böden sind wichtig, aber Staubsaugen ist schwere Arbeit und nimmt viel Zeit in Anspruch. Der Saugroboter erledigt diese Arbeit falls gewünscht täglich für Sie. Der Saugroboter bewegt sich selbstständig und reinigt Ihren Fußboden, auch wenn Sie nicht zu Hause sind.

VOR DEM START

- Lesen Sie die Gebrauchsanleitung aufmerksam durch, bevor Sie den Kobold VR100 Saugroboter mit dem Zubehör zum ersten Mal benutzen.
- Bewahren Sie die Gebrauchsanleitung für die zukünftige Nutzung auf. Sie ist ein wichtiger Bestandteil des Saugroboters und muss dem Produkt beiliegen, wenn Sie den Saugroboter anderen Personen überlassen.

ZEICHEN UND SYMBOLE

Am Text finden Sie die aufgeführten Symbole mit folgender Bedeutung:



Warnsymbol



Verweis auf den Vorwerk Kundendienst/Support



Symbol für einen Tipp



Verweis auf die Vorwerk - Internetpräsenz



Laser

- Handlungsanweisung

1 FÜR IHRE SICHERHEIT ⚠

Größtmögliche Sicherheit gehört zu den Eigenschaften der Vorwerk Produkte. Die Produktsicherheit des Kobold VR100 Saugroboters und seines Zubehörs kann jedoch nur dann gewährleistet werden, wenn Sie dieses Kapitel beachten.

1.1 Bestimmungsgemäße Verwendung

Hinweis!

Gerät kann von Kindern ab 8 Jahren und von Personen mit verringerten physischen, sensorischen oder mentalen Fähigkeiten oder Mangel an Erfahrung und/oder Wissen benutzt werden, wenn sie beaufsichtigt werden oder bezüglich des sicheren Gebrauchs des Gerätes unterwiesen wurden und die daraus resultierenden Gefahren verstanden haben. Kinder dürfen nicht mit dem Gerät spielen. Reinigung und Benutzer-Wartung dürfen nicht durch Kinder ohne Beaufsichtigung durchgeführt werden.

KOBOLD VR100 SAUGROBTER

Der Saugroboter ist ausschließlich für die Staubbeseitigung im häuslichen Bereich bestimmt. Der Saugroboter darf nur mit dem dazugehörigen Kobold Zubehör verwendet werden.

1.2 Gefahrenhinweise

Hinweis!

- Lesen Sie die Gebrauchsanleitung aufmerksam durch, bevor Sie den Saugroboter zum ersten Mal benutzen.
 - Beachten Sie insbesondere die folgenden Hinweise.
 - Bewahren Sie die Gebrauchsanleitung für die zukünftige Nutzung auf. Sie ist ein wichtiger Bestandteil des Saugroboters und muss dem Produkt beiliegen, wenn Sie den Saugroboter anderen Personen überlassen.
-

Gefahr eines Stromschlags!

- Schalten Sie das Gerät vor allen Umrüst-, Reinigungs- und Wartungsarbeiten immer aus und ziehen Sie den Netzstecker der Basisstation.
- Ziehen Sie den Netzstecker nie an der Anschlussleitung, sondern am Netzstecker aus der Steckdose.
- Führen Sie Reparaturen an Ihrem Gerät nie eigenständig aus. Reparaturen an Elektrogeräten dürfen nur vom zuständigen Vorwerk Kundendienst ausgeführt werden.
- Führen Sie keine spitzen Gegenstände in die elektrischen Kontakte ein.
- Verändern Sie die Kontakte nicht.

- Tragen Sie die Basisstation niemals an der Anschlussleitung.
- Betreiben Sie das Gerät nicht weiter, wenn das Gerät oder die Anschlussleitung beschädigt ist.
- Setzen Sie sich bei Beschädigungen mit Ihrem nächstgelegenen Vorwerk Kundendienst in Verbindung.

Gefahr eines Stromschlags!

- Reinigen Sie den Kobold VR100 Saugroboter, die Basisstation und das Netzteil nicht in Wasser oder anderen Flüssigkeiten.
- Verwenden Sie den Saugroboter nicht auf feuchten Böden oder an Orten, an denen die Gefahr besteht, dass das Gerät mit Flüssigkeiten in Kontakt kommt oder mit Wasser eintaucht.
- Verwenden Sie den Saugroboter nicht in feuchter Umgebung, wie z. B. im nassen Badezimmer.
- Verwenden Sie den Saugroboter nicht in Gefahrenzonen, wie z. B. in der Nähe von offenen Kaminen, Duschen oder Schwimmbecken.
- Achten Sie darauf, das Netzkabel nicht zu beschädigen, zu verbiegen oder zu verdrehen. Stellen Sie keine schweren Gegenstände darauf. Dies könnte das Netzkabel beschädigen und einen Brand oder elektrischen Schlag auslösen.

Beschädigungsgefahr!

- Sichern Sie herunterhängende oder frei liegende Kabel.

Brandgefahr!

- Saugen Sie mit dem Saugroboter keine glühende Asche oder glimmenden Zigarettenstummel auf.
- Die Akkus dürfen niemals in offenes Feuer gelegt bzw. durch eine externe Wärmequelle erhitzt werden.
- Verwenden Sie den Saugroboter nie in Räumen, in denen brennende Kerzen oder Lampen auf dem Boden stehen.

Explosionsgefahr!

- Saugen Sie keine explosiven oder leicht entflammbaren Stoffe auf.

Verletzungsgefahr!

- Saugen Sie niemals Körperteile an. Saugen Sie nicht in der Nähe von Kindern oder Haustieren. Greifen Sie niemals in die rotierenden Teile.

Verletzungsgefahr durch Einklemmen!

- Halten Sie Abstand zu den beweglichen Teilen des Saugroboters.

Hinweis! Beschädigungsgefahr durch unsachgemäßen Gebrauch!

- Benutzen Sie ausschließlich originale Kobold Teile.
- Benutzen Sie die Basisstation ausschließlich mit der auf dem Typenschild angegebenen Wechselspannung und an einem durch einen Fachmann ordnungsgemäß installierten Anschluss.
- Verwenden Sie den Kobold VR100 Saugroboter nicht, wenn das Netzteil, das Netzkabel oder der Saugroboter selbst defekt oder beschädigt ist oder wenn der Saugroboter nicht vollständig zusammengesetzt ist.
- Ist das Netzkabel oder das Netzteil defekt, darf das entsprechende Teil nur vom Vorwerk Servicecenter, einer von Vorwerk autorisierten Werkstatt oder einer ähnlich qualifizierten Person durch ein Original-Ersatzteil ausgetauscht werden, um Gefährdungen zu vermeiden.
- Versuchen Sie niemals, den Saugroboter selbst zu reparieren.
- Dieser Saugroboter eignet sich ausschließlich für die Verwendung in Innenräumen.
- Der Saugroboter ist nur für die Bodenreinigung vorgesehen.
- Achten Sie darauf, dass Kinder nicht mit dem Saugroboter spielen.
- Halten Sie Kinder und Haustiere vom Saugroboter fern und lassen Sie diese

auch nicht auf dem Saugroboter stehen oder sitzen.

- Bitte saugen Sie kein Kobosan active oder andere Reinigungspulver mit dem Kobold VR100 Saugroboter auf.

Hinweis! Beschädigungsgefahr durch unsachgemäßen Gebrauch!

- Beim Aufsaugen von sehr feinem Sand, Kalk, Zementstaub o. Ä. verstopfen die Poren des Filters.
- Verwenden Sie den Saugroboter nie ohne Filter. Dies könnte den Motor beschädigen und die Gebrauchsdauer des Saugroboters verkürzen.
- Verwenden Sie zum Aufladen des Saugroboters nur das Netzkabel, das Netzteil und die Basisstation, die im Lieferumfang enthalten sind.
- Decken Sie das Infrarotfenster der Basisstation nicht mit Aufklebern ab oder indem Sie Gegenstände davorstellen. Wenn Sie dies tun, kann der Saugroboter nicht mehr mit der Basisstation kommunizieren.
- Decken Sie die Sensoren des Saugroboters nicht ab, da sich der Saugroboter andernfalls nicht mehr orientieren und auch nicht mehr mit der Basisstation kommunizieren kann.
- Der Saugroboter kann auf Teppichen mit einer Faserlänge von bis zu 20 mm verwendet werden. Möglicherweise bewegt er sich auf Teppichen jedoch langsamer als auf Hartböden.
- Um Gefährdungen zu vermeiden, dürfen defekte Akkus nur vom Vorwerk Servicecenter, einer von Vorwerk autorisierten Werkstatt oder einer ähnlich qualifizierten Person durch ein Original-Ersatzteil ausgetauscht werden.
- Für die Reinigung von Arbeitsplatten und Glaskeramik-Kochfeldern ist der Saugroboter nicht zugelassen.
- Achten Sie darauf, dass keine zerbrechlichen, leichten oder losen Gegenstände in Reichweite des Saugroboters sind.
- Sichern Sie Gardinen, Tischdecken oder Kordeln im Arbeitsbereich des Saugroboters.

- Wenn die Bodensensoren verunreinigt sind, kann der Kobold VR100 Saugroboter möglicherweise an Treppen oder Absätzen herunterfallen. Dies kann schwere Beschädigungen am Gerät verursachen. Reinigen Sie bitte die Bodensensoren regelmäßig wie im Kapitel „4.3 Die Sensoren reinigen“ auf Seite 30 beschrieben.

Hinweis! Beschädigungsgefahr durch unsachgemäßen Gebrauch!

- Falls sich im Arbeitsbereich des Saugroboters Treppenstufen befinden, kann der beigefügte Magnetstreifen auf die oberste Treppenstufe geklebt werden. Der Mindestabstand zur Treppenkante sollte dabei ca. 2 cm betragen. Dies dient der doppelten Sicherheit, um ein Herunterfallen des Saugroboters auszuschließen.

DER NAVIGATIONSSENSOR (LASER)

Der Navigationssensor beinhaltet einen rotierenden Laser der Klasse 1 nach DIN EN 60825-1.

Im Allgemeinen gelten für Laser folgende Verhaltensregeln:

- Schalten Sie den Saugroboter vor allen Umrüstarbeiten aus.
- Richten Sie den Laserstrahl nicht auf Personen.
- Blicken Sie nicht in den direkten oder reflektierten Strahl des Lasers.

Manipulationen (Änderungen) oder Reparaturversuche an dem Gerät und speziell an dem Navigationssensor sind unzulässig.

**ELEKTROMAGNETISCHE FELDER**


Der Saugroboter erfüllt sämtliche Normen bezüglich elektromagnetischer Felder (EMF). Nach aktuellen wissenschaftlichen Erkenntnissen ist der Saugroboter sicher im Gebrauch, sofern er ordnungsgemäß und entsprechend der Anweisungen in der Gebrauchsanleitung gehandhabt wird.

Das Gerät erfüllt die Sicherheitsvorschriften des Landes, in dem es durch eine autorisierte Vorwerk Organisation vertrieben wurde. Bei der Verwendung des Gerätes in einem anderen Land kann die Einhaltung örtlicher Sicherheitsstandards nicht garantiert werden. Vorwerk übernimmt deshalb keine Verantwortung für daraus resultierende Sicherheitsrisiken.

1.3 Gefahrenstufen

- Beachten Sie zu Ihrer Sicherheit auch die Gefahrenhinweise, die im Text der folgenden Kapitel stehen.

Die Gefahrenhinweise der folgenden Kapitel erkennen Sie an dem Warnsymbol und/oder an einem Signalwort, das eine Gefahrenstufe anzeigt:

Gefahrenstufe	Warnsymbol	Signalwort	Mögliche Gefahren
3		Warnung!	- Gefahr eines Stromschlags - Brandgefahr - Explosionsgefahr
2		Vorsicht!	- Verletzungsgefahr
1		Hinweis!	- Beschädigungsgefahr durch unsachgemäßen Gebrauch - Sachbeschädigung durch unsachgemäße Anwendung

2 ERSTE SCHRITTE

In diesem Kapitel erfahren Sie, wie Sie Ihren Kobold VR100 Saugroboter für den Gebrauch einrichten. Sie lernen die Grundfunktionen Ihres Saugroboters und den Umgang mit dem Gerät kennen.

2.1 Den Haushalt saugrobotergerecht machen

Ihr Saugroboter hat einige Sicherheitsfunktionen. Dennoch sollten Sie Folgendes beachten, bevor Sie Ihren Saugroboter einsetzen:



Warnung! Gefahr eines Stromschlags!

- Sorgen Sie dafür, dass der Saugroboter niemals über Anschlussleitungen oder über andere auf dem Boden liegende oder herabhängende Kabel fahren kann.



Vorsicht! Verletzungsgefahr durch herabfallende Gegenstände!

- Sichern Sie leichte, zerbrechliche sowie bewegliche Gegenstände (z. B. Vasen, Gardinen und Ähnliches).

Hinweis! Beschädigungsgefahr durch unsachgemäßen Gebrauch!

- Entfernen Sie leichte, zerbrechliche sowie bewegliche Gegenstände vom Boden.
 - Entfernen Sie hochflorige Teppiche (> ca. 20 mm) aus dem Bereich, den Sie reinigen möchten.
-

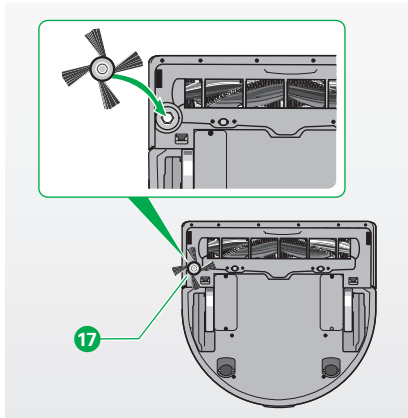


Bild 2.1 Seitenbürste montieren

2.2 Die transparente Schutzfolie entfernen

- Entfernen Sie die transparente Schutzfolie am Kobold VR100 Saugroboter und an der Basisstation.

2.3 Die Seitenbürste montieren

- Nehmen Sie die magnetische Seitenbürste **17** aus der Verpackung.
- Richten Sie die Seitenbürste am Aufnahmepunkt an der Unterseite des Saugroboters aus.
- Drücken Sie die Seitenbürste an dem Aufnahmepunkt in Position.

2.4 Das Netzkabel montieren

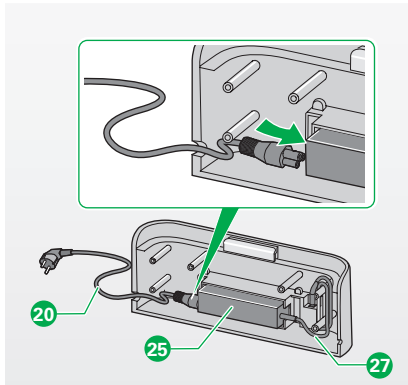


Bild 2.2 Netzkabel montieren

- Drücken Sie auf die Entriegelungstaste **24** (siehe „Produktübersicht“), um die Rückseite der Basisstation zu öffnen.
- Stecken Sie das Netzkabel **20** in die dafür vorgesehene Öffnung am Netzteil **25** ein.
- Stecken Sie den Anschlussstecker **27** des Netzteils an den Anschluss der Basisstation.
- Wickeln Sie das Kabel um die Kabelaufwicklung.
- Achten Sie darauf, dass Sie ein ausreichend langes Stück Kabel aus der unteren Öffnung (links oder rechts) herausragen lassen, sodass Sie das Netzkabel mit Netzstecker an die Steckdose anschließen können.
- Schließen Sie das Netzkabel mit Netzstecker **20** an die Steckdose an.

2.5 Die Basisstation einrichten

Der Kobold VR100 Saugroboter muss vor der ersten Inbetriebnahme aufgeladen werden!

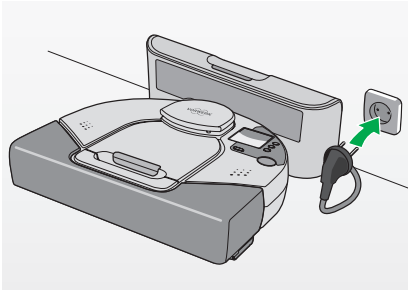


Bild 2.3 Basisstation einrichten

- Stellen Sie die Basisstation auf einen ebenen Untergrund an eine Wand, sodass die Ladekontakte und das Infrarotfenster für den Saugroboter frei zugänglich sind (Bild 2.3).
- Stellen Sie sicher, dass sich 0,5 m vor und 0,5 m links und rechts von der Basisstation keine Hindernisse oder Höhenunterschiede befinden.
- Die Basisstation sollte nicht unter Möbeln aufgestellt werden.
- Stecken Sie den Netzstecker in die Steckdose.

2.6 Den Saugroboter aufladen



Wenn der Akku vollständig aufgeladen ist, kann der Saugroboter bis zu 1 Stunde lang reinigen. Bei einem vollständig entleerten Akku beträgt die Ladezeit ca. 1,5 Stunden.

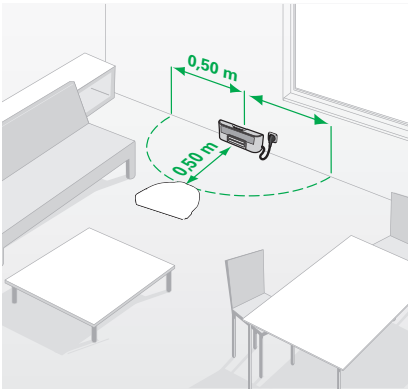


Bild 2.4 Abstand zur Basisstation

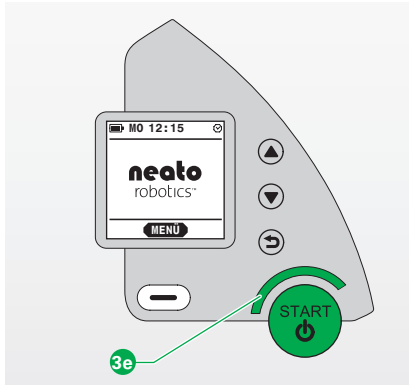


Bild 2.5 Die Betriebsanzeige

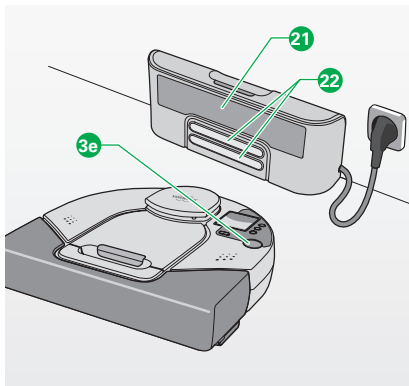


Bild 2.6 An der Basisstation aufladen

Hinweis! Beschädigungsgefahr durch unsachgemäßen Gebrauch!

- Der Kobold VR100 Saugroboter kann nur bei Temperaturen von 0 °C bis 45 °C geladen werden, extreme Hitze oder Kälte verlängern die Ladedauer und/oder können einen Schaden am Akku verursachen.

2.6.1 Die Betriebsanzeige während des Ladevorgangs

Farbe der Betriebsanzeige	Bedeutung
kontinuierlich grün	voll aufgeladen und bereit zum Reinigen
blinkt (pulsierend) grün	lädt, bereit zum Reinigen
blinkt (pulsierend) orange	lädt, nicht bereit zum Reinigen
kontinuierlich orange	Fehlermeldung (Beachten Sie die Display-Anzeige für genaue Informationen.)

2.6.2 An der Basisstation aufladen

Um Ihren Saugroboter vor der ersten Verwendung oder bei einem vollständig entleerten Akku nach längerer Nichtverwendung aufzuladen, gehen Sie bitte wie folgt vor:


- Setzen Sie den Saugroboter vor die an das Stromnetz angeschlossene Basisstation **21**. Die Betriebsanzeige **3e** beginnt zu blinken, wenn der Saugroboter korrekt an die Basisstation gesetzt ist.
- Stellen Sie sicher, dass die Ladekontakte **22** an der Rückseite des Saugroboters mit den Ladekontakten der Basisstation Kontakt haben. Sobald der Akku vollständig aufgeladen ist, leuchtet die Betriebsanzeige kontinuierlich grün.


2.6.3 Automatisch aufladen

Nach Abschluss der Bodenreinigung oder bei einer geringen Akkukapazität kehrt der Kobold VR100 Saugroboter zum Aufladen automatisch zur Basisstation zurück. Wenn der Saugroboter zur Basisstation zurückkehrt, wird „Ich fahre zur Basisstation zurück zum Laden“ auf dem Display angezeigt.

Wenn der Saugroboter mit der Basisstation verbunden ist, blinkt die Betriebsanzeige orange.

Wenn der Akku vollständig aufgeladen ist, leuchtet die Betriebsanzeige kontinuierlich grün.

-  Der Saugroboter kehrt nur dann automatisch zur Basisstation zurück, wenn die Bodenreinigung an der Basisstation gestartet wurde. Sollte der Saugroboter während der Reinigung manuell versetzt worden sein, kann es sein, dass der Saugroboter die Basisstation nicht mehr findet.

-  Wenn während der Bodenreinigung die Akkukapazität zur Neige geht und der Saugroboter noch nicht mit der Reinigung fertig ist, kehrt er zum Aufladen zur Basisstation zurück. Sobald der Akku aufgeladen ist, wird der Reinigungsvorgang an der entsprechenden Stelle fortgesetzt. .

3 BEDIENUNG

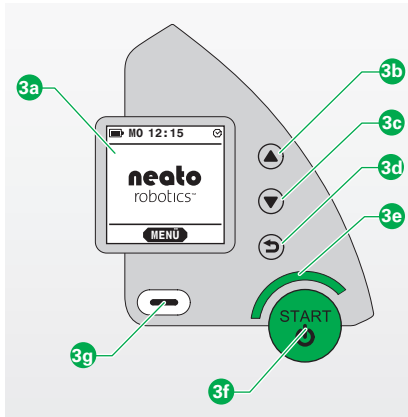


Bild 3.1 Bedienfeld

3.1 Übersicht Bedienfeld

Das Displayfenster **3a** zeigt Ihnen den aktuellen Status an. Mit den **Pfeiltasten 3b** und **3c** können Sie im Hauptmenü navigieren sowie Werte verändern. Mit der **Zurück-Taste 3d** gehen Sie eine Ebene zurück. Mit der **Auswahl-Taste 3e** können Sie Ihre Auswahl bestätigen.

3.2 In Betrieb nehmen

3.2.1 Einschalten

- Drücken Sie die **Start-Taste 3f**. Das Display des Kobold VR100 Saugroboters wird aktiviert und ein kurzes akustisches Signal erklingt.
- Erneutes Drücken startet den Saugroboter im normalen Reinigungsmodus „Reinigung Wohnung“ (siehe Kapitel „3.3.1 Normaler Reinigungsmodus („Reinigung Wohnung“)“ auf Seite 22).

3.2.2 Sprache wählen/ändern

Wenn Sie die Sprache des Displayfensters **3a** ändern möchten, gehen Sie wie folgt vor:

- Drücken Sie die **Auswahl-Taste 3g**.
- Blättern Sie mit den **Pfeiltasten** zum Menüpunkt **Sprache**.

Hauptmenü	Einst. Sprache
Spot-Reinigung	English
Timer	Italiano
Zeit	Deutsch
Sprache	Español
Hilfe	Français
AUSWAHLEN	AUSWAHLEN

Bild 3.2 Sprache ändern

Hauptmenü	Zeit Modus
Spot-Reinigung	12 Std. Modus
Timer	24 Std. Modus
Zeit	
Sprache	
Hilfe	
AUSWÄHLEN	AUSWÄHLEN

Einst. Tag	Einst. Stunde
▲ Montag ▼	▲ 12:10 ▼
WEITER	WEITER

Einst. Minute	Setze Zeit/Tag
▲ 12:11 ▼	Montag 12:15
WEITER	SPEICHERN

Bild 3.3 Uhr einstellen

- Bestätigen Sie Ihre Eingabe mit der **Auswahl-Taste**.
- Blättern Sie bis zur gewünschten Sprache.
- Bestätigen Sie Ihre Eingabe mit der **Auswahl-Taste**.

Das Display zeigt nun die gewünschte, ausgewählte Sprache an.

3.2.3 Uhr einstellen

- Drücken Sie die **Auswahl-Taste** **3g**.
- Blättern Sie mit den **Pfeiltasten** zum Menüpunkt **Zeit** und drücken Sie die **Auswahl-Taste**.
- Wählen Sie zwischen **12 Std. Modus** und **24 Std. Modus** aus und bestätigen Sie Ihre Eingabe mit der **Auswahl-Taste**.
- Wählen Sie den aktuellen Wochentag aus. Bestätigen Sie Ihre Eingabe mit der **Auswahl-Taste**.
- Wählen Sie die aktuelle Stunde aus. Bestätigen Sie Ihre Eingabe mit der **Auswahl-Taste**.
- Wählen Sie die Minute aus. Bestätigen Sie Ihre Eingabe mit der **Auswahl-Taste**.

Der aktuelle Wochentag und die Uhrzeit werden angezeigt.

- Drücken Sie die **Zurück-Taste** **3d**, um Korrekturen vorzunehmen, wenn der falsche Wochentag und/oder die falsche Uhrzeit angezeigt werden.
- Wenn die Daten korrekt sind, drücken Sie zum Speichern die **Auswahl-Taste**.

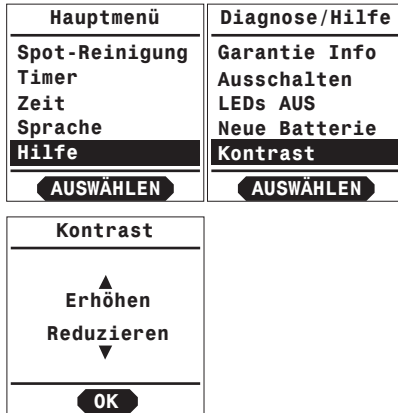


Bild 3.4 Kontrast einstellen

3.2.4 Kontrast des Displays einstellen

Um den Kontrast des Displays zu ändern, gehen Sie wie folgt vor:

- Drücken Sie die **Auswahl-Taste** **3g**.
- Blättern Sie mit den **Pfeiltasten** zum Menüpunkt **Hilfe** und drücken Sie die **Auswahl-Taste**.
- Blättern Sie mit den **Pfeiltasten** zum Menüpunkt **Kontrast** und drücken Sie die **Auswahl-Taste**.
- Erhöhen oder Reduzieren Sie den Kontrast mithilfe der **Pfeiltasten** und bestätigen Sie Ihre Eingabe mit der **Auswahl-Taste**.

3.2.5 LEDs ausschalten

Um die LEDs auszuschalten, wenn Sie das LED-Licht stört, gehen Sie wie folgt vor :

- Drücken Sie die **Auswahl-Taste** **3g**.
- Blättern Sie mit den **Pfeiltasten** zum Menüpunkt **Hilfe** und drücken Sie die **Auswahl-Taste**.
- Blättern Sie mit den **Pfeiltasten** zum Menüpunkt **LEDs AUS** und bestätigen Sie Ihre Eingabe mit der **Auswahl-Taste**.

3.3 Staubsaugen

3.3.1 Normaler Reinigungsmodus („Reinigung Wohnung“)

Der normale Reinigungsmodus ist voreingestellt und wird durch Drücken der **Start-Taste** aktiviert. Als Standardreinigungsmodus eignet er sich für die meisten Situationen.

i Wir empfehlen Ihnen, immer mit dem normalen Reinigungsmodus zu beginnen, bevor Sie einen anderen Modus ausprobieren.

Im normalen Reinigungsmodus reinigt der Kobold VR100 Saugroboter Ihre Böden in geraden, parallelen Linien, um sicherzustellen, dass Ihre Böden so effektiv wie möglich gereinigt werden. Dabei unterteilt er größere Räume in ca. 4×4 m große Bereiche. Zunächst fährt er die Außenbegrenzung des jeweiligen Bereichs ab und reinigt dann den inneren Teil. So geht er Bereich für Bereich vor. Sobald ein Raum komplett gereinigt wurde, geht er zum nächsten über. Wenn der Saugroboter mit dem Reinigen fertig ist, wird „Fertig! Ich fahre zur Basisstation zurück“ auf dem Display angezeigt, und der Saugroboter kehrt zur Basisstation zurück.

Wenn während der Reinigung die Akkukapazität zur Neige geht, fährt der Saugroboter zum Aufladen automatisch zur Basisstation. Sobald der Akku aufgeladen ist, kehrt der Saugroboter an die entsprechende Stelle zurück und setzt den Reinigungsvorgang fort.

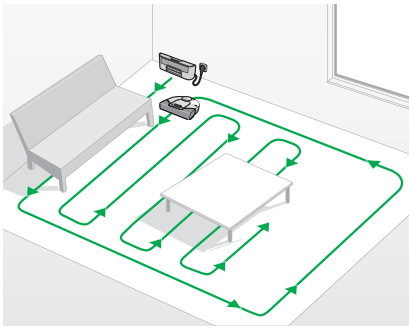


Bild 3.5 Normaler Reinigungsmodus

Im normalen Reinigungsmodus kann der Saugroboter Objekte mit einer Höhe von bis zu 20 mm, z. B. Türschwellen oder Teppiche, überwinden.

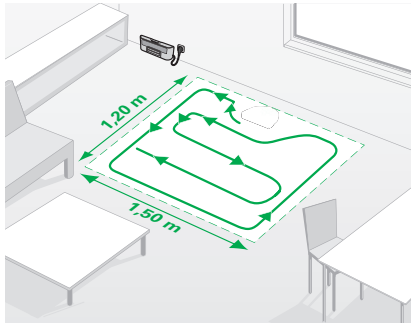


Bild 3.6 Modus „Spot-Reinigung“



Bild 3.7 Spot-Reinigungsmodus einstellen

i Nur wenn Sie den Reinigungsvorgang an der Basisstation gestartet haben, kehrt der Kobold VR100 Saugroboter zur Basisstation zurück. Andernfalls kehrt der Saugroboter zu seinem Ausgangspunkt zurück, sobald er mit dem Reinigen fertig ist oder wenn die Akkukapazität zur Neige geht. „Fertig! Ich fahre zur Startposition zurück“ wird auf dem Display angezeigt.

i Glasflächen oder reflektierende Flächen werden vom optischen Lasersensor nicht immer erkannt. Das Hindernis wird dann taktil erkannt, es findet eine leichte Berührung statt.

3.3.2 Modus „Spot-Reinigung“

Der Spot-Reinigungsmodus ist für die Reinigung eines kleineren Bereichs geeignet. Starten Sie den Saugroboter mittig vor dem Bereich, den Sie reinigen möchten.

Der Saugroboter bewegt sich in geraden, parallelen Linien und reinigt eine Fläche von ca. 1,5 × 1,2 m.

Wenn der Saugroboter mit dem Reinigen des Bereichs fertig ist, kehrt der Saugroboter zum Ausgangspunkt zurück.

So wechseln Sie in den Spot-Reinigungsmodus:

- Drücken Sie die **Auswahl-Taste**.
- Blättern Sie zum Menüpunkt **Spot-Reinigung** und bestätigen Sie Ihre Eingabe mit der **Auswahl-Taste**.



Bild 3.8 Timer-Funktion

3.3.3 Timer-Funktion

TIMER-FUNKTION EINSTELLEN

Mit der Timer-Funktion können Sie den Kobold VR100 Saugroboter so programmieren, dass er planmäßig jeden Tag oder an bestimmten Tagen der Woche zu einer bestimmten Uhrzeit reinigt.

- Drücken Sie die **Auswahl-Taste**.
 - Blättern Sie mit den **Pfeiltasten** zum Menüpunkt **Timer** und drücken Sie die **Auswahl-Taste**.
 - Blättern Sie zum Menüpunkt **Neu/Ändern** und bestätigen Sie mit der **Auswahl-Taste**.
 - Wählen Sie die Wochentage aus, an denen der Saugroboter reinigen soll. Bestätigen Sie Ihre Eingabe mit der **Auswahl-Taste**.
 - Blättern Sie, um die Startzeit einzustellen. Bestätigen Sie Ihre Eingabe mit der **Auswahl-Taste**.
 - Blättern Sie, um die Minute einzustellen. Bestätigen Sie Ihre Eingabe mit der **Auswahl-Taste**.
- Die angewählten Wochentage und die Uhrzeit werden angezeigt.*
- Drücken Sie die **Zurück-Taste**, um Korrekturen vorzunehmen.
 - Bestätigen Sie das Hinzufügen der angewählten Wochentage durch Drücken der **Auswahl-Taste**.



Bild 3.9 Planmäßige Reinigung löschen



Bild 3.10 Pause

EINGESTELLTE TIMER-PROGRAMMIERUNG LÖSCHEN

- Drücken Sie die **Auswahl-Taste**.
- Blättern Sie mit den **Pfeiltasten** zum Menüpunkt **Timer** und drücken Sie die **Auswahl-Taste**.
- Blättern Sie zum Menüpunkt **Tag entfernen** und drücken Sie die **Auswahl-Taste**.
- Blättern Sie, um die Wochentage auszuwählen, die Sie löschen wollen.
- Bestätigen Sie Ihre Eingabe mit der **Auswahl-Taste**.
- Drücken Sie die **Auswahl-Taste**, um den Löschvorgang zu bestätigen.

Als Bestätigung wird Ihnen auf dem Display die gelöschte Reinigung angezeigt.

3.4 Pause

- Wenn Sie den Reinigungsvorgang für eine Weile unterbrechen möchten, drücken Sie irgendeine Taste am Kobold VR100 Saugroboter und das Display des Saugroboters zeigt Ihnen das Pause-Menü an.

Im Pause-Menü können Sie mithilfe der **Pfeiltasten** folgende Aktionen auswählen:

- Pausieren der aktuellen Reinigung
- Pause beenden und den Reinigungsvorgang fortsetzen
- Abbrechen der Reinigung
- Basis anfahren



Bild 3.11 Stand-by/Sleep-Modus

3.5 Stand-by/Sleep-Modus

- Drücken Sie die **Start-Taste** für 2 Sekunden.
Der Kobold VR100 Saugroboter stoppt die Reinigung und das Display schaltet sich aus. Der Saugroboter befindet sich im Stand-by oder Sleep-Modus.
- Wenn Sie die **Start-Taste** am Saugroboter erneut drücken, schaltet er sich wieder ein und das Display leuchtet auf.
Der Saugroboter ist wieder betriebsbereit.

Sollte der Saugroboter im Stand-by/Sleep-Modus keinen Kontakt zur Basisstation oder dem angeschlossenen Netzteil haben, können sich die Akkus innerhalb von 24 Stunden entladen.

3.6 Saugroboter ausschalten

Wenn Sie den Saugroboter längere Zeit nicht verwenden möchten (z. B. während eines Urlaubs), können Sie den Saugroboter komplett ausschalten. Beachten Sie, dass die Uhr- und Timereinstellungen dadurch gelöscht werden.

Um den Saugroboter auszuschalten, gehen Sie wie folgt vor:

- Drücken Sie die **Auswahl-Taste**.
- Blättern Sie mit den **Pfeiltasten** zum Menüpunkt **Hilfe** und drücken Sie die **Auswahl-Taste**.
- Blättern Sie zum Menüpunkt **Ausschalten** und drücken Sie zur Bestätigung die **Auswahl-Taste**.

Wenn Sie die **Start-Taste** erneut drücken, geht der Saugroboter wieder in den Betriebsmodus. Das Display wird aktiviert.

Hauptmenü	Diagnose/Hilfe
Spot-Reinigung	Version Info
Timer	Garantie Info
Zeit	Ausschalten
Sprache	LEDs AUS
Hilfe	Neue Batterie
AUSWÄHLEN	AUSWÄHLEN

Bild 3.12 Ausschalten des Saugroboters

Beachten Sie, dass Sie den Kobold VR100 Saugroboter nicht ausschalten können, während der Saugroboter aufgeladen wird.

Wenn die Akkus des Saugroboters völlig leer sind, schaltet sich der Saugroboter selbstständig aus. Die Einstellungen des Saugroboters gehen dabei verloren und müssen beim nächsten Start wieder eingestellt werden.

Wenn der Saugroboter komplett ausgeschaltet war, muss er immer kurz an die Basisstation angedockt werden, bevor er betriebsbereit ist.

Hierbei wird der Ladezustand der Akkus überprüft. Dieser Vorgang kann bis zu 3 Minuten dauern, bevor der Saugroboter wieder betriebsbereit ist.

3.7 Magnetstreifen

Mit dem Magnetstreifen können Sie den zu reinigenden Bereich abgrenzen, ohne dass eine Tür geschlossen werden muss.

Der Saugroboter erkennt den Magnetstreifen und überschreitet diesen nicht. Der Magnetstreifen liegt als 4 m langes Band dem Gerät bei. Wenn gewünscht bzw. erforderlich, können Sie das Band mit einer Schere teilen.

- Legen Sie den Magnetstreifen flach auf den Boden, z. B. von einer Wand zur gegenüberliegenden Wand, um den Bereich von der Reinigung des Saugroboters auszuschließen.
- Drücken Sie die **Start-Taste**.

Der Saugroboter beginnt den Bereich innerhalb der Begrenzung vollständig zu reinigen. Wenn der Saugroboter die Reinigung abgeschlossen hat, kehrt er automatisch an die Basisstation oder den Ausgangspunkt zurück.

Auch Treppen und Absätze können mit dem Magnetstreifen zusätzlich gesichert werden. Im Sinne der doppelten Sicherheit wird dies empfohlen.

Die Magnetstreifen müssen bei jedem Reinigungsgang ausgelegt werden, da die Begrenzung vom Saugroboter nicht gespeichert wird.

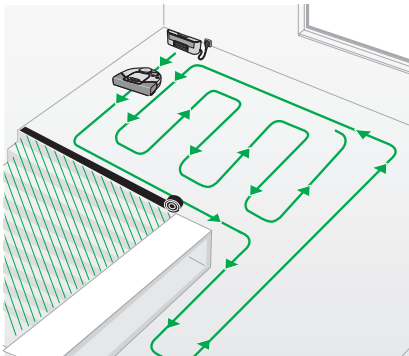


Bild 3.13 Magnetstreifen

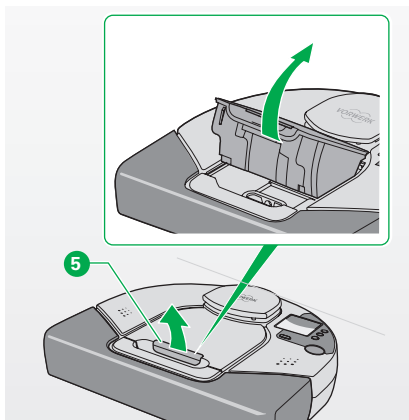


Bild 4.1 Staubbehälter öffnen

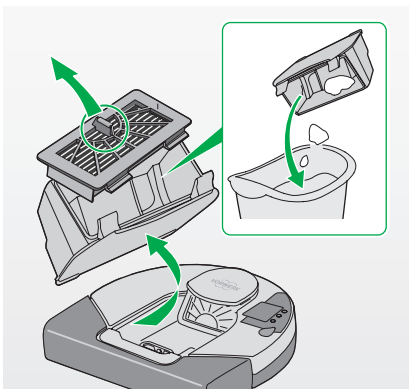


Bild 4.2 Staubbehälter leeren

4 WARTUNG

Damit Ihr Kobold VR100 Saugroboter Ihnen stets Freude bereitet und optimal funktioniert, warten Sie ihn regelmäßig. Im folgenden Kapitel erfahren Sie, wie Sie Ihren Saugroboter reinigen und pflegen.



Warnung! Gefahr eines Stromschlags!

- Schalten Sie das Gerät vor allen Umrüst-, Reinigungs- und Wartungsarbeiten immer aus und ziehen Sie den Netzstecker.

4.1 Den Staubbehälter leeren und den Filter reinigen

Reinigen Sie den Staubbehälter nach jeder Verwendung, um optimale Ergebnisse zu erhalten.

- Ziehen Sie den Deckel des Staubbehälters am grünen Entnahmegriff 5 nach oben und entnehmen Sie den Staubbehälter.
- Entfernen Sie den Filter, indem Sie am Griff des Filters ziehen.
- Leeren Sie den Inhalt des Staubbehälters in einen Abfalleimer.
- Reinigen Sie den Staubbehälter mit einer Bürste oder mit Ihrem Staubsauger.
- Klopfen Sie den Filter am Abfalleimer aus oder saugen Sie ihn ab, um den Staub am Filter zu entfernen.

Hinweis! Beschädigungsgefahr durch unsachgemäßen Gebrauch!

- Der Staubbehälter ist nicht spülmaschinenfest.
 - Der Filter ist nicht waschbar.
-
- Bringen Sie den Filter wieder am Staubbehälter an.
 - Setzen Sie den Staubbehälter wieder in den Kobold VR100 Saugroboter ein.

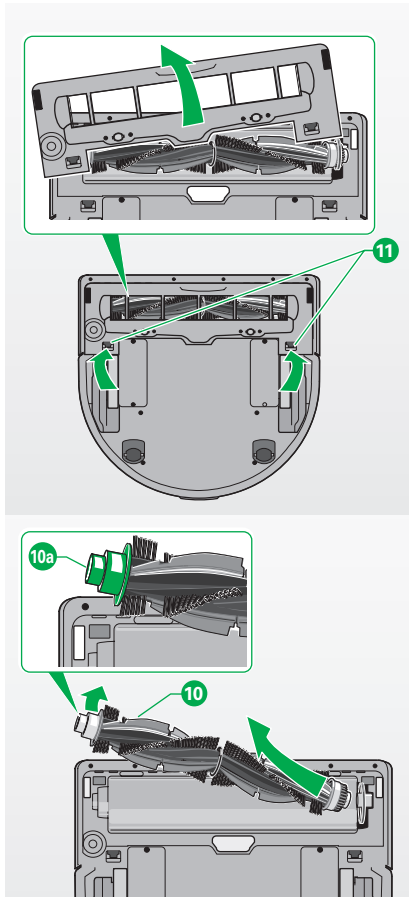


Bild 4.3 Rundbürste reinigen

- Drücken Sie den Entnahmegriff nach unten, um den Staubbehälter zu befestigen.
- Vergewissern Sie sich, dass die Abdeckung des Staubbehälters ordnungsgemäß verschlossen ist.

Hinweis! Beschädigungsgefahr durch unsachgemäßen Gebrauch!

- Betreiben Sie das Gerät niemals ohne Filter.
-

4.2 Die Rundbürste reinigen

Reinigen Sie die Rundbürste, wenn sich Fäden oder Haare darum gewickelt haben.

- Entnehmen Sie zuerst den Staubbehälter (siehe Kapitel „4.1 Den Staubbehälter leeren und den Filter reinigen“ auf Seite 28).
- Legen Sie den Saugroboter umgekehrt auf den Boden oder einen Tisch und entfernen Sie die Seitenbürste (siehe Kapitel „4.4 Die Seitenbürste reinigen“ auf Seite 31).
- Drücken Sie die Verschlussriegel **11** an beiden Seiten der Bürstenabdeckung **9** (siehe „Produktübersicht“) nach vorn, um die Halterung zu entriegeln.
- Heben Sie die Bürstenabdeckung aus dem Saugroboter.
- Heben Sie zuerst die linke Seite der Rundbürste **10** aus dem Saugroboter und ziehen Sie anschließend die rechte Seite aus dem Lager, um die Rundbürste zu entfernen.
- Entfernen Sie Flusen, Haare und anderen Schmutz von der Rundbürste.
- Achten Sie darauf, dass sich die grünen Lager **10a** und die darunter befindlichen metallischen Kalottenlager am linken und rechten Ende der Rundbürste nicht lösen.

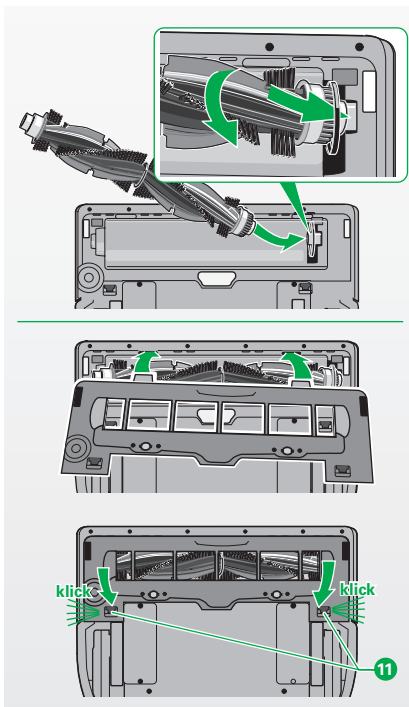


Bild 4.4 Wiedereinsetzen der Rundbürste

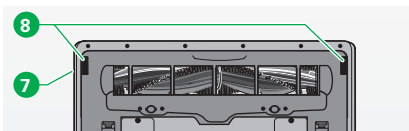


Bild 4.5 Sensoren reinigen

Hinweis! Beschädigungsgefahr durch unsachgemäßen Gebrauch!

- Die Rundbürste ist weder spülmaschinen- noch wasserfest.

Rundbürste wieder einsetzen:

- Setzen Sie zuerst die rechte Seite der Rundbürste in den Zahnriemen ein. Dies wird durch leichtes Drehen der Rundbürste vereinfacht.
- Setzen Sie die linke Seite der Rundbürste in die Aussparung.
- Setzen Sie die Nase der Bürstenabdeckung in die dafür vorgesehenen Aussparungen und drücken Sie die Bürstenabdeckung nach unten, bis die Verchlussriegel **11** hörbar einrasten.
- Um die Seitenbürste wieder anzubringen, richten Sie die Mitte der Seitenbürste am Aufnahmepunkt aus und drücken Sie die Seitenbürste in Position.

4.3 Die Sensoren reinigen

Hinweis! Gefahr der Fehlfunktion!

- Reinigen Sie regelmäßig die Sensoren, am besten bei jeder Reinigung des Staubbehälters.
- Reinigen Sie den Wandfolgesensor **7** auf der rechten Seite des Bumpers/der Stoßbandage mit einem Wattestäbchen oder einem weichen, sauberen Tuch.
- Reinigen Sie die Bodensensoren **8** auf der Unterseite des Kobold VR100 Saugroboters mit einem Wattestäbchen oder einem weichen, sauberen Tuch, niemals jedoch mit spitzen oder scharfen Gegenständen. Gegebenenfalls können grobe Verschmutzungen im Sensorbereich auch mit einem Staubsauger abgesaugt werden.

Am gründlichsten lassen sich die Bodensensoren reinigen, wenn vorher die Bürstenabdeckung abgenommen wurde (siehe Kapitel „4.2 Die Rundbürste reinigen“ auf Seite 29).

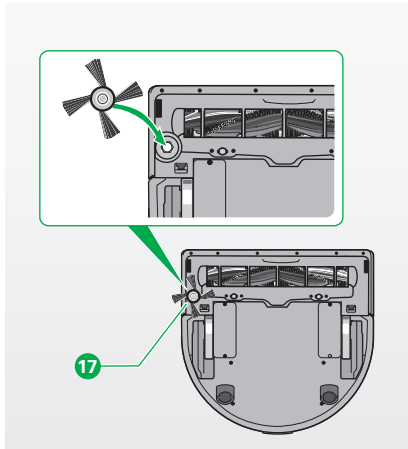


Bild 4.6 Seitenbürste reinigen

4.4 Die Seitenbürste reinigen

Die Seitenbürste ist magnetisch und kann einfach vom Aufnahmepunkt abgezogen werden. Gehen Sie dafür wie folgt vor:

- Fassen Sie die magnetische Seitenbürste **17** an den Griffmulden des Bürstenkörpers und ziehen Sie sie nach oben ab.
- Entfernen Sie den Staub und Schmutz von der Seitenbürste.
- Um die Seitenbürste **17** wieder anzubringen, richten Sie die Mitte der Seitenbürste am Aufnahmepunkt aus und drücken Sie die Seitenbürste in Position.
- Entfernen Sie Flusen, Haare und anderen Schmutz von der Antriebsachse der Seitenbürste. Entfernen Sie dafür eventuell die Bürstenabdeckung (siehe Kapitel „4.2 Die Rundbürste reinigen“ auf Seite 29).

4.5 Den Saugroboter reinigen

Hinweis! Beschädigungsgefahr durch unsachgemäßen Gebrauch!

- Tauchen Sie den Saugroboter nicht in Wasser.
- Reinigen Sie den Saugroboter mit einem weichen, sauberen Tuch.
- Benutzen Sie zum Reinigen des Saugroboters keine Scheuerschwämme und -mittel oder aggressive Flüssigkeiten, z. B. Benzin oder Azeton.

4.6 Die Basisstation reinigen

- Ziehen Sie den Netzstecker aus der Steckdose.
- Reinigen Sie die Basisstation mit einem weichen, sauberen Tuch.

5 SOFTWARE-UPDATE

Die Software des Kobold VR100 Saugroboters wird ständig weiterentwickelt und optimiert. Damit auch Sie von diesen Verbesserungen profitieren können, stehen neueste Software-Versionen auf unserer Homepage zur Verfügung. Dort finden Sie auch eine bebilderte Anleitung zum Download.

Als Newsletter-Abonnent werden Sie regelmäßig über Neuigkeiten und Updates informiert.

Deutschland: www.vorwerk-kobold.de

Österreich: www.vorwerk-kobold.at

Selbstverständlich können Sie sich neue Software-Versionen auch in unseren Servicecentern installieren lassen. Standorte und Öffnungszeiten erfahren Sie im Internet oder über unsere Kundenhotline (siehe Kapitel „9 Serviceleistungen“ auf Seite 41).

6 STÖRUNGSBEHEBUNG



Warnung! Gefahr eines Stromschlags und Verletzungsgefahr!

- Führen Sie Reparaturen an Ihrem Gerät nie eigenständig aus. Reparaturen an Elektrogeräten dürfen nur vom zuständigen Vorwerk Kundendienst ausgeführt werden.
-

Sollten Störungen bei Ihrem Kobold VR100 Saugroboter auftreten, so können Sie das Problem im Display ablesen:

Störungsanzeige im Display	Mögliche Ursache und Behebung
Staubbehälter und Filter prüfen. Bitte leeren falls nötig. Bodensensoren bitte säubern.	Der Staubbehälter ist voll. <ul style="list-style-type: none"> • Leeren Sie den Inhalt des Staubbehälters in einen Abfalleimer, reinigen Sie den Filter und setzen Sie den Staubbehälter inkl. Filter wieder in den Saugroboter ein. • Reinigen Sie die Bodensensoren mit einem weichen, sauberen Tuch, einem Wattestäbchen oder einem herkömmlichen Staubsauger. Staubbehälter und Bodensensoren können auch mit einem herkömmlichen Staubsauger gesäubert werden.
Bürste ist blockiert.	Die Bürste hat sich verhakt. <ul style="list-style-type: none"> • Entnehmen Sie die Bürste. • Entfernen Sie Flusen, Haare und anderen Schmutz von der Bürste. • Setzen Sie die Bürste wieder ein.
Bumper klemmt.	Der Bumper/Die Stoßbandage ist eingeklemmt. <ul style="list-style-type: none"> • Wackeln Sie an der Stoßbandage, um diese zu lösen.
Zeit nicht eingestellt.	Wenn die Akkus des Kobold VR100 Saugroboters völlig leer sind, schaltet sich der Saugroboter selbstständig aus. Die Einstellungen des Saugroboters gehen dabei verloren und müssen beim nächsten Start wieder eingestellt werden. <ul style="list-style-type: none"> • Stellen Sie die Zeit ein (siehe Kapitel „3.2.3 Uhr einstellen“ auf Seite 20).

Störungsanzeige im Display	Mögliche Ursache und Behebung
<p>Navigieren nicht möglich.</p> <p>Bitte Weg freiräumen.</p>	<p>Der Kobold VR100 Saugroboter kann nicht weiterfahren, da sein Weg versperrt ist.</p> <ul style="list-style-type: none"> • Bitte entfernen Sie ggf. störende Objekte oder setzen Sie den Saugroboter wenige Zentimeter zur Seite. <p>Der Saugroboter wurde während der Reinigung hochgenommen und an eine andere Stelle versetzt.</p> <ul style="list-style-type: none"> • Bitte versetzen Sie den Saugroboter nicht zu weit (weniger als 0,5 Meter), da er sonst Orientierungsprobleme bekommen könnte. <p>Während der Reinigung wurden Möbel verschoben, Türen geöffnet/geschlossen oder der Saugroboter hat Gegenstände selbst verschoben.</p> <ul style="list-style-type: none"> • Bitte nehmen Sie während der Reinigung keine Veränderungen der Einrichtung vor. <p>Sollte der Saugroboter öfter Navigationsprobleme haben, dann schalten Sie ihn unter dem Menüpunkt „Hilfe“ über die Funktion „Ausschalten“ komplett aus und mit dem grünen Knopf wieder ein.</p>

Wenn Ihr Gerät einmal nicht richtig funktioniert, kann das folgende Ursachen haben:

Störung	Mögliche Ursache und Behebung
<p>Die Reinigungsleistung des Saugroboters hat abgenommen.</p>	<p>Der Staubbehälter ist wahrscheinlich voll.</p> <ul style="list-style-type: none"> • Leeren Sie den Staubbehälter und reinigen Sie den Filter. <p>Die Bürsten sind verschmutzt.</p> <ul style="list-style-type: none"> • Reinigen Sie die Rund- und Seitenbürste (siehe Kapitel „4.2 Die Rundbürste reinigen“ auf Seite 29 und Kapitel „4.4 Die Seitenbürste reinigen“ auf Seite 31).

Störung	Mögliche Ursache und Behebung
<p>Der Kobold VR100 Saugroboter unterbricht plötzlich die Reinigung.</p>	<p>Sie haben den Spot-Reinigungsmodus ausgewählt.</p> <p>In diesem Modus stoppt der Saugroboter, nachdem der eingestellte Bereich gereinigt wurde.</p> <ul style="list-style-type: none"> • Wenn Sie den restlichen Raum reinigen möchten, wählen Sie den normalen Reinigungsmodus aus und drücken Sie die Start-Taste (siehe Kapitel „3.3.1 Normaler Reinigungsmodus („Reinigung Wohnung“)“ auf Seite 22). <p>Möglicherweise sind die Sensoren verdeckt oder verschmutzt.</p> <ul style="list-style-type: none"> • Stellen Sie sicher, dass die Sensoren nicht verdeckt werden. • Wenn die Sensoren schmutzig sind, reinigen Sie die Sensoren mit einem weichen, sauberen Tuch oder einem Wattestäbchen (siehe Kapitel „4.3 Die Sensoren reinigen“ auf Seite 30). <p>In großen, leeren Räumen kann die Navigation gestört sein, wenn sich im Radius von 2 – 3 Metern keine Einrichtungsgegenstände oder Wände befinden.</p> <p>Auf hochflorigen Teppichen können die Räder des Saugroboters durchdrehen und zur Störung der Navigation führen.</p> <ul style="list-style-type: none"> • Grenzen Sie den Teppich mit dem Magnetstreifen ab. <p>Dunkle und dichte Teppiche interpretiert der Saugroboter bei verschmutzten Sensoren als Abgrund.</p> <ul style="list-style-type: none"> • Reinigen Sie die Bodensensoren regelmäßig.
<p>Der Saugroboter reagiert nicht.</p>	<p>Möglicherweise ist der Akku leer.</p> <ul style="list-style-type: none"> • Laden Sie den Saugroboter an der Basisstation oder durch direktes Anschließen an die Stromversorgung auf (siehe Kapitel „2.5 Die Basisstation einrichten“ auf Seite 16). • Stellen Sie sicher, dass Sie das Netzteil und den Netzstecker der Basisstation richtig an die Steckdose angeschlossen haben. Der Saugroboter kann sich entladen, wenn er an der nicht angeschlossenen Basisstation steht.

Störung	Mögliche Ursache und Behebung
Der Kobold VR100 Saugroboter lädt nicht.	<p>Möglicherweise ist die Basisstation bzw. der Saugroboter nicht ordnungsgemäß an die Stromversorgung angeschlossen.</p> <ul style="list-style-type: none">• Stellen Sie sicher, dass der Anschlussstecker des Netzteils richtig an den Anschluss an der Basisstation oder am Saugroboter angeschlossen ist.• Stellen Sie außerdem sicher, dass Sie das Netzteil und den Netzstecker richtig an die Steckdose angeschlossen haben (siehe Bild 2.2 auf Seite 15).• Wenn Sie den Saugroboter nicht an der Basisstation aufladen und ihn nicht über den Menüpunkt „Hilfe“ ausgeschaltet haben (siehe Kapitel „3.6 Ausschalten des Saugroboters“ auf Seite 26), wird er sich nach ca. 24 Stunden selbst entladen.

Störung	Mögliche Ursache und Behebung
<p>Der Kobold VR100 Saugroboter kehrt nach der Reinigung nicht zur Basisstation zurück.</p>	<p>Möglicherweise haben Sie den Reinigungsvorgang im normalen Reinigungsmodus von einer anderen Stelle als der Basisstation gestartet.</p> <p>Wenn Sie den Saugroboter an einer anderen Stelle im Raum starten, kehrt er nach dem Reinigen an diese Stelle zurück.</p> <p>Möglicherweise wurde die Reinigung unterbrochen und der Saugroboter wurde an einer anderen Stelle im Raum wieder eingeschaltet.</p> <p>Möglicherweise sind die Sensoren an der Basisstation oder mehrere Sensoren des Saugroboters verdeckt oder verschmutzt.</p> <ul style="list-style-type: none"> • Entfernen Sie die Objekte, die die Sensoren des Saugroboters verdecken, und reinigen Sie die Sensoren. <p>Möglicherweise befindet sich die Basisstation hinter einer Wand oder einem anderen Hindernis, das das Signal blockiert.</p> <ul style="list-style-type: none"> • Stellen Sie die Basisstation an einem anderen Ort auf. • Stellen Sie sicher, dass sich in einem Bereich von 0,5 m auf beiden Seiten der Basisstation keine Hindernisse befinden. <p>Möglicherweise haben Sie einen Bereich mit dem Spot-Reinigungsmodus gereinigt. Wenn der Saugroboter den Bereich gereinigt hat, stoppt er automatisch.</p> <p>Im normalen Reinigungsmodus kehrt der Saugroboter automatisch zur Basisstation zurück.</p>



Falls sich die Störungen nicht beheben lassen, wenden Sie sich an den Vorwerk Kundendienst (siehe Kapitel „9 Serviceleistungen“ auf Seite 41).

7 ENTSORGUNG UND UMWELTSCHUTZ

7.1 Entsorgung des Gerätes



Als Besitzer eines Elektro- oder Elektronikaltgerätes ist es Ihnen (gemäß der EU-Richtlinie 2002/96/EG vom 27. Januar 2003 über Elektro- oder Elektronikaltgeräte sowie des Elektro- und Elektronikgerätegesetzes vom 16.3.2005) gesetzlich nicht gestattet, dieses Gerät oder dessen elektrisches/elektronisches Zubehör über den unsortierten Hausmüll zu entsorgen.

- Nutzen Sie stattdessen die dafür vorgesehenen kostenlosen Rückgabemöglichkeiten.
- Informieren Sie sich hierzu bei Ihrer Stadt- oder Gemeindeverwaltung.
- Sie können das Gerät auch an den Vorwerk Kundendienst geben.

7.2 Hinweise für die Entsorgung der Akkus

Die folgenden Hinweise sind für den Entsorger Ihres Gerätes bestimmt, nicht für Sie als Kunden!

Die integrierten Lithium-Ionen-Akkus enthalten Substanzen, die die Umwelt gefährden können. Vor dem Verschrotten des Kobold VR100 Saugroboters müssen die Akkus aus dem Gerät entfernt und an einer offiziellen Sammelstelle für Batterien abgegeben werden.

DIE AKKUS ENTFERNEN

Entnehmen Sie die Akkus erst, wenn sie ganz leer sind. Die Akkus dürfen keinesfalls mit Metall in Kontakt kommen.

Die Akkus sind folgendermaßen dem Gerät zu entnehmen:

- Lassen Sie den Saugroboter (ohne Ladestation) laufen, bis er stillsteht.
- Überprüfen Sie, ob die Akkus wirklich vollständig leer sind, indem Sie versuchen, das Gerät erneut einzuschalten. Falls der Motor startet, wiederholen Sie den gesamten Vorgang.
- Entfernen Sie die 4 Schrauben der beiden Batteriefachdeckel.
- Entfernen Sie die Batteriefachdeckel.
- Nehmen Sie die Akkus heraus und ziehen Sie dabei die Stecker der Akkus ab.



Vorsicht! Verletzungsgefahr durch auslaufende Akkus!

Ausgelaufene Akkus dürfen nicht mit den Augen und Schleimhäuten in Berührung gebracht werden.

- Waschen Sie sich die Hände und spülen Sie die Augen mit klarem Wasser aus.
 - Wenn Sie weiterhin Beschwerden haben, suchen Sie einen Arzt auf.
-

7.3 Entsorgung der Verpackung

Die Verpackung ist ein wichtiger Teil unseres Produkts: Sie schützt unsere Geräte beim Transport vor Schäden und reduziert das Risiko eines Geräteausfalls. Daher können wir nicht auf die Verpackung verzichten. Für den Fall, dass Sie Ihr Gerät während der Garantiezeit oder auch danach zum Service oder Kundendienst einreichen oder einschicken müssen, ist die Originalverpackung der sicherste Schutz vor Transportschäden.

Wenn Sie die Verpackung dennoch entsorgen möchten, so können Sie dies jederzeit und ohne Einschränkungen über Ihre regionalen Einrichtungen (Altpapiertonne, Gelbe Tonne, Wertstoffhof, Altpapiersammlung etc.) tun. Dafür

beauftragt Vorwerk gesetzlich autorisierte Lizenzgeber. Bei Rückfragen wenden Sie sich bitte an Ihr entsprechendes Servicecenter (siehe Seite 41).

7.4 Informationen zum Umweltschutz

Natur bewahren und die Umwelt schützen: Bei Vorwerk ist Umweltschutz ein wichtiges Unternehmensziel.

WENIGER VERPACKUNG

Wir verwenden ausschließlich umweltfreundliches Material, das bei richtiger Entsorgung wiederverwertet wird. Wir beteiligen uns schon bei der Entwicklung an der Einsparung von Verpackungsabfall und setzen uns für seine Entsorgung und Recycling ein.

ENERGIE SPAREN

Vorwerk Produkte schonen die Umwelt: Sie verbrauchen nur wenig Energie bei hoher Saugleistung.

UMWELTGERECHTE PRODUKTION

Bei der Herstellung unserer Produkte legen wir Wert auf den Schutz der Umwelt. Wir verwenden recyclingfähige Kunststoffe und Farben. Auf umweltbelastende Flammhemmer haben wir ganz bewusst verzichtet. Unsere Gebrauchsanleitungen werden aus nachhaltig bewirtschafteten Waldbeständen hergestellt und ohne Chlor gebleicht.

WIEDERVERWERTBARES MATERIAL

Das Material unserer Produkte kann nahezu vollständig recycelt werden. Wir verzichten weitgehend auf den Einsatz von PVC.



Bei der Konstruktion unserer Produkte achten wir auf „sortenreines“ Material: Die verwendeten Stoffe können später ohne großen Energieaufwand mit modernen Anlagen stofflich getrennt werden. Damit sie noch leichter recycelt werden können, haben wir unsere Kunststoffbauteile größtenteils gekennzeichnet.

8 GARANTIE

Etwaige Garantieleistungen entnehmen Sie bitte Ihrem Bestellschein bzw. Kaufvertrag.

9 SERVICELEISTUNGEN

SERVICE IN DEUTSCHLAND



Die Mitarbeiter unseres Telefonservice stehen Ihnen gern zur Verfügung:
Telefon: 0202 564 3727, Telefax: 0202 564 83 5000
von Montag bis Freitag 8 – 18 Uhr,
Samstag 8 – 14 Uhr




SERVICE IN ÖSTERREICH



Die Mitarbeiter unseres Telefonservice stehen Ihnen gern zur Verfügung:
Telefon: 0505 800, Telefax: 0505 800 145
von Montag bis Freitag 8 – 18 Uhr

**KOBOLD VR100
SAUGROBOTER**

10 TECHNISCHE DATEN

Kobold VR100 Saugroboter	
Sicherheitszeichen	  
Gehäuse	hochwertiger recycelbarer thermogeformter Kunststoff
Motor	wartungsfreier DC-Motor
Gebälse	einstufiges Gebläse
Spannung Netzteil	100 - 240 Volt Wechselspannung 50/60 Hertz
Gewicht	ca. 5 kg (ohne Zubehör)
Geräuschemission	70 dBA (gemessen unter Freifeldbedingungen auf Teppich)
Akkupack	Li-Ion 14,4 V; ca. 64 Wh, nominell

Linux- Betriebssystem	<p>Der Kobold VR100 enthält und stützt sich auf das Betriebssystem Linux. Linux ist lizenziert als Version 2 der GNU General Public License („GPLv2“), verfügbar unter http://www.gnu.org/licenses/gpl-2.0.html. Der Vorwerk Kooperationspartner Neato Robotics Inc. („Neato“) hat Änderungen an Linux vorgenommen um die Funktionalität des Betriebssystems für Vorwerk und Neato Produkte zu verbessern. Der Source-Code für das Linux-Betriebssystem, einschließlich der von Neato durchgeführten Modifikationen ist zum Download verfügbar unter http://www.neatorobotics.com/lab/linux. Ungeachtet gegenteiliger Bestimmungen in der Neato EULA, sind Linux Installationen mit Vorwerk- / Neato-Produkten und solche, die auf der Neato Website zum Download zur Verfügung stehen, in den Bedingungen der GPLv2 geregelt. Sollten Bedingungen des Neato EULA in Konflikt zur GPLv2 stehen, gelten die widersprüchlichen Bedingungen des Neato EULA nicht für die Linux-Installationen. Die Lizenzgeber des Linux-Betriebssystems lehnen jegliche Gewährleistung und Haftung, ob ausdrücklich oder stillschweigend, in Bezug auf oder durch die Nutzung oder Distribution des Linux-Betriebssystems, ab. Bitte konsultieren Sie die GPLv2 für zusätzliche Lizenzierungs-Informationen bezüglich Linux.</p> <p>Hinweis: Die Neato Anwendung, die spezifische Funktionalitäten der Vorwerk- / Neato-Produkte, wie LCD-Menü oder das intelligente Navigationssystem des Roboters, beinhaltet, ist eine von Neato Robotics Inc. selbst entwickelte Software und deren Eigentum. Die Neato Anwendung wurde nicht mit dem Linux-Betriebssystem kombiniert oder vertrieben, so dass daraus keine Verpflichtung zur Anwendung der GPLv2 besteht. Die Nutzung der Neato-Anwendung wird durch das geltende Neato EULA (http://www.neatorobotics.com/EULA) geregelt. Zur Klarstellung hat Neato die Anwendung weder öffentlich zugänglich gemacht, noch hat Neato sie unter den Bedingungen der GPLv2 lizenziert.</p> <p>Sollten Sie nicht in der Lage sein unsere Anpassungen unter http://www.neatorobotics.com/lab/linux herunterzuladen, können Sie dazu auch eine CD-R bestellen. Bitte senden Sie dazu einen frankierten Rückumschlag an folgende Adresse:</p> <p>Vorwerk International MIP/ Linux Verenastr. 39 8852 Wollerau Schweiz</p> <p>Bitte fügen Sie auch einen Scheck über 15€ bei um die anfallenden Kosten für Erstellung, Transport und Handling zu decken. Die Bearbeitungszeit wird ca. 3 Wochen betragen.</p>
----------------------------------	---

kobold

VR100 SAUGROBOTER



Achten Sie auf Qualität.

Vorwerk Qualität

Vorwerk Deutschland Stiftung & Co. KG
Mühlenweg 17-37
42270 Wuppertal
www.vorwerk-kobold.de

Vorwerk Austria GmbH & Co. KG
Schäfferhofstr. 15
A 6971 Hard
www.vorwerk-kobold.at

Besuchen Sie uns auf Facebook:
www.facebook.com/vorwerk.saugroboter

